

# ZEDO 300 EV



## CAMIÓN ELÉCTRICO



CAMIÓN  
ELÉCTRICO



CERO EMISIÓN  
DE RUIDO Y GASES  
CONTAMINANTES



CAPACIDAD  
DE CARGA HASTA  
**1.700 KG**



VOLUMEN DE  
CARGA  
**19 M3**



AUTONOMÍA  
HASTA  
**300 KM\***



CAPACIDAD  
DE BATERÍAS  
**114 Kwh\***  
\*Garantía de 8 años  
y/o 400.000 Km

 **Indumotora**<sup>®</sup>

 **HYUNDAI**  
Camiones & Buses

[hyundaicamionesybuses.cl](http://hyundaicamionesybuses.cl)

 +562-2 592 6400

\*Según condiciones de conducción.

# ZEDO 300 EV

## Especificaciones

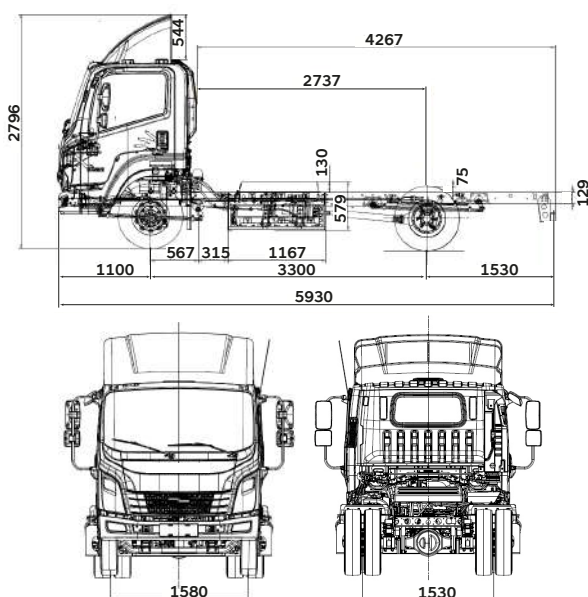
Motor	
Modelo	TZ230XSIN101
Tipo	Motor Eléctrico Síncrono de imán permanente refrigerando por agua
Velocidad Máxima	92 Km/Hr
Gradeabilidad máx.	30%
Potencia	120 Kw @ 12.000 rpm
Torque	320 Nm @ 12.000 rpm

Baterías	
Modelo	Baterías CATL
Tipo	Pack de 4 Baterías de Litio
Capacidad de Baterías	114 Kwh
Capacidad de Baterías	202 Amp
Voltaje de operación	569,94v / Rango 442,5v ~ 646,05v
Tiempo de carga (rápida)	71 minutos
Protocolo de conexión	Protocolo GB/T 27930 2015
Periodo de Garantías	8 años y/o 400.000 Km
Autonomía Baterías	305 Km (Conducción a 90 Km/hr con velocidad crucero)

Frenos	
De servicio	Hidráulicos servo asistidos, doble circuito
Tipo de Frenos	Tipo tambor con diámetro $\Phi$ 310x75 mm
De estacionamiento	Tipo tambor en salida de la transmisión
De Motor	Freno dinámico regenerativo (Reduce la velocidad de un vehículo transformando parte de su energía cinética en energía eléctrica)

Transmisión	
Transmisión	Transmisión Automática
Relación Diferencial	3,148:1 (Reducción simple)

Largo / Ancho / Altura / Distancia entre ejes (m)



Chasis	
Dirección	Asistida Electro-Hidráulicamente
Suspensión Delantera	Ballestas semi elípticas, y amortiguadores a gas doble acción
Suspensión Trasera	Ballestas semi elípticas, y amortiguadores a gas doble acción
Cabina	Frontal semi flotante y abatible con levante mecánico de fácil accionamiento
Neumáticos	Medidas 7.00R16 12PR Eje delantero rodado simple Eje trasero rodado doble

Capacidades y Dimensiones	
Peso Bruto Vehicular	4.495 Kg
Capacidad de Eje delantero	1.990 Kg
Capacidad de Eje trasero	2.505 Kg
Tara	2.795 Kg
Capacidad de Carga	1.700 Kg
Dimensiones Carrocería (L*A*A)	4.220*2.230*2.000 mm (Carrocería incluida desde fábrica)
Pasajeros (Incluido conductor)	3

Equipamiento	
Sist. Multimedia CarPlay de 8" con Bluetooth y USB	SI
Cámara de retroceso integrada	SI
Tablero de instrumentos digital	SI
Indicador interior nivel de carga baterías	SI
Conexión a 12 volt (interior cabina)	SI
Tipo de Tapiz	Vinil
Alzavidrios eléctricos	SI
Volante regulable en altura y profundidad	SI
Sistema Aire Acondicionado + defroster	SI
Sistema Eco-Drive	SI
Computador a bordo (tablero instrumentos)	SI
Cubre protector de motor y radiador	SI
Consola superior porta objetos	SI
Sensor sonoro de retroceso	SI
Control Velocidad Crucero	SI

Seguridad	
Barra de acero en puertas laterales	SI
Cabina con Certificación ECE R29	SI
ABS (Sistema Antibloqueo de Frenos)	SI
Cinturones de seguridad de 3 puntas	SI
Focos halógenos delanteros	SI
Focos neblineros delanteros	SI
Columna de dirección colapsable	SI
Parabrisas Laminados	SI
Switch Corta Corriente	SI

Hyundai Vehículos Comerciales Chile declara que las especificaciones técnicas expuestas corresponden a la configuración del producto desde abril 2022 hasta diciembre 2022, cualquier diferencia particular en las especificaciones y con la imagen referencial será informada debidamente por nuestros canales de comunicación directa. Vehículo incluye carrocería de carga seca de fábrica en el precio. La capacidad de carga total del vehículo se verá disminuida con el peso de la carrocería o equipamiento a instalar adicional.